



Реверсивный рубильник с ручным управлением Socomec Sirco VM1 - брошюра на продукцию. Юниджет

Постоянная ссылка на страницу: <https://www.uni-jet.com/catalog/commutation/pereklyuchateli-nagruzki/sirco-commut-vm1-socomec/>





SIRCO VM1

Реверсивные рубильники с ручным управлением
от 63 до 125 А

Реверсивные
рубильники



SIRCO VM1 I-0-II 4-пол. 100 А

Решение для

- > производство электроэнергии
- > здания с критической нагрузкой



Сильные стороны

- > безопасная коммутация
- > модульное устройство
- > уменьшенная глубина

Соответствие стандартам

- > IEC 60947-3



Функции

SIRCO VM1 являются 3/4-пол. реверсивными рубильниками с ручным управлением и видимым разрывом.

Они осуществляют переключение между источниками питания низкого напряжения или отключение под нагрузкой.

Преимущества

Безопасная коммутация

Реверсивные рубильники SIRCO VM1 позволяют осуществлять полностью безопасную коммутацию, благодаря индикации положения контактов и двойному видимому разрыву. Пользователь может оценить состояние устройства или предварительной проверкой, или перед работой.

Модульное устройство

Реверсивные рубильники SIRCO VM1 предлагают широкий выбор возможностей установок: DIN-рейка, монтажная или модульная панель.

Уменьшенная глубина

Рубильники SIRCO VM1 можно применять в шкафах с уменьшенной глубиной, благодаря расположению сбоку друг друга.

Конфигурации



Функциональная схема (для получения дальнейшей информации, см. инструкцию по установке, которая прилагается к устройству).

1. Прямое фронтальное управление.
2. Выносное фронтальное управление.
3. Дополнительные контакты предварительного разрыва и сигнализации.
4. Шинные перемычки.
5. Монтаж на панель или на DIN-рейку.

Ссылки

Реверсивные рубильники VM1 I-0-II

Ток (А)	Кол-во полюсов	Корпус устройства	Рукоятка прямого управления	Рукоятка выносного управления	Удлинительная штанга для выносного управления	Соединительные шины IP20 ⁽²⁾	Дополнительный контакт
63 А	3-пол.	4430 3006 ⁽¹⁾	Черная 4439 5012	Тип S1 Черная IP65 1413 2113	200 мм 1402 0820 320 мм 1402 0832	3-пол. 4499 3006 4-пол. 4499 4006	1 дополнительный НО/НЗ контакт 4439 0001
	4-пол.	4430 4006 ⁽¹⁾					
80 А	3-пол.	4430 3008 ⁽¹⁾					
	4-пол.	4430 4008 ⁽¹⁾					
100 А	3-пол.	4430 3010 ⁽¹⁾					
	4-пол.	4430 4010 ⁽¹⁾					
125 А	3-пол.	4430 3012					
	4-пол.	4430 4012					

(1) Доступно в шкафу (см. "Реверсивные рубильники в шкафу" стр. 428).

(2) IP: степень защиты в соответствии со стандартом IEC 60529.

Реверсивные рубильники VM1 I-I+II-II

Ток (А)	Кол-во полюсов	Корпус устройства	Рукоятка прямого управления	Рукоятка выносного управления	Удлинительная штанга для выносного управления	Соединительные шины IP20 ⁽¹⁾
63 А	3-пол.	4440 3006	Черная 4449 5012	Тип S1 Черная IP65 1413 2114	200 мм 1403 0820 320 мм 1403 0832	3-пол. 4499 3006 4-пол. 4499 4006
	4-пол.	4440 4006				
80 А	3-пол.	4440 3008				
	4-пол.	4440 4008				
100 А	3-пол.	4440 3010				
	4-пол.	4440 4010				
125 А	3-пол.	4440 3012				
	4-пол.	4440 4012				

(1) IP: степень защиты в соответствии со стандартом IEC 60529.

Аксессуары

Рукоятка прямого управления

Ток (А)	Корпус устройства	Код заказа
63 ... 125	I - 0 - II	4439 5012
63 ... 125	I - I+II - II	4449 5012



access_111_a_1_cat

Рукоятка выносного управления

Применение

Рукоятки выносного управления с блокировкой двери являются запираемыми, включают в себя накладку и должны использоваться с удлинительной штангой.

Ток (А)	Тип переключения	Блокировка	Внешний IP ⁽¹⁾	Код заказа
63 ... 125	I - 0 - II	в пол. 1	IP55	1411 2113
63 ... 125	I - 0 - II	в пол. 1	IP65	1413 2113
63 ... 125	I - 0 - II	в пол. 3	IP65	1413 2813
63 ... 125	I - I+II - II	в пол. 1	IP65	1413 2114
63 ... 125	I - I+II - II	в пол. 3	IP65	1413 2814

(1) IP: степень защиты в соответствии со стандартом IEC 60529.



access_148_b_5_cat

SIRCO VM1

Реверсивные рубильники с ручным управлением
от 63 до 125 А

Аксессуары (продолжение)

Дополнительные цветные крышки для рукояток S-типа

Применение

Для одиночной рукоятки типа S1.

Другие цвета: пожалуйста, проконсультируйтесь у нас.

Цвет	Следует заказывать кратно	Код заказа
Светло-серый	50	1401 0001
Темно-серый	50	1401 0011



access_198_a_1_cat

Адаптер рукоятки типа S

Применение

Позволяет установку рукояток типа S в места установки старых рукояток компании Socomec. Адаптер может быть использоваться в качестве вставки для увеличения расстояния между дверью шкафа и рукояткой.

Размеры

Добавляет 12 мм глубины.

Цвет	Следует заказывать кратно	Внешний IP ⁽¹⁾	Код заказа
Черный	1	IP65	1493 0000

(1) IP: степень защиты в соответствии со стандартом IEC 60529.



access_187_a_2_cat

Удлинительная штанга для выносного управления

Применение

Стандартная длина:

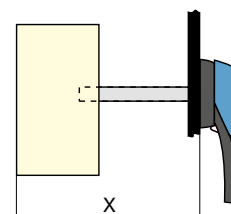
- 200 мм;
- 320 мм;

Другие длины: пожалуйста, проконсультируйтесь у нас.

Тип переключения I - 0 - II			
Ток (А)	Размер X (мм)	Длина штанги (мм)	Код заказа
63 ... 125	128 ... 290	200 мм	1402 0820
63 ... 125	128 ... 410	320 мм	1402 0832
Тип переключения I - I + II - II			
Ток (А)	Размер X (мм)	Длина штанги (мм)	Код заказа
63 ... 125	128 ... 290	200 мм	1403 0820
63 ... 125	128 ... 410	320 мм	1403 0832



access_368_a_1_cat



access_202_a_1_x_cat

Соединительная шина IP20

Применение

Для создания общего соединения между устройствами I и II, на верхней или нижней части реверсивного

рубильника SIRCO VM1.

Ток (А)	Кол-во полюсов	Код заказа
63 ... 125	3-пол.	4499 3006
63 ... 125	4-пол.	4499 4006



comm_005_a_1_cat

НО/НЗ перекидные дополнительные контакты

Применение

Предварительный разрыв и сигнализация положений I и II:

- 1 НО/НЗ дополнительный контакт на каждое положение.

Характеристики

- Фиксируются винтом.
- Подсоединительный блок, макс. до 2 x 1,5 мм² на клемму.

Ток (А)	Тип переключения	Контакт(ы)	Код заказа
63 ... 125	I - 0 - II	1	4439 0001 ⁽¹⁾

(1) Не подходит для реверсивного рубильника (I-I+II-II).

Характеристики в соответствии со стандартом IEC 60947-3

от 63 до 125 А

Термический ток I_{th} (40 °C)	63 А	80 А	100 А	125 А
Номинальное напряжение изоляции U_i (В)	800	800	800	800
Номинальное импульсное выдерживаемое напряжение U_{imp} (кВ)	8	8	8	8

Номинальный рабочий ток I_e (А) в соответствии со стандартом IEC 60947-3

Номинальное напряжение	Категория применения	A/B ⁽¹⁾	A/B ⁽¹⁾	A/B ⁽¹⁾	A/B ⁽¹⁾
415 В AC	AC-21 A / AC-21 B	63/63	80/80	100/100	125/125
415 В AC	AC-21 A / AC-21 B	63/63	80/80	100/100	125/125
415 В AC	AC-22 A / AC-22 B	63/63	80/80	100/100	125/125
415 В AC	AC-23 A / AC-23 B	63/63	63/63	63/63	63/63
690 В AC ⁽²⁾	AC-20 A / AC-20 B	63/63	80/80	100/100	125/125
690 В AC ⁽²⁾	AC-21 A / AC-21 B	63/63	80/80	80/80	80/80
690 В AC ⁽²⁾	AC-22 A / AC-22 B	40/40	40/40	40/40	40/40
690 В AC ⁽²⁾	AC-23 A / AC-23 B	25/25	25/25	25/25	25/25
220 В DC ⁽³⁾	DC-20 A / DC-20 B	63/63	80/80	100/100	125/125
220 В DC ⁽³⁾	DC-21 A / DC-21 B	63/63	80/80	100/100	125/125
220 В DC ⁽³⁾	DC-22 A / DC-22 B	63/63	80/80	100/100	100/100
220 В DC ⁽³⁾	DC-23 A / DC-23 B	63/63	63/63	63/63	63/63

Рабочая мощность AC-23 (кВт)

При 400 В AC без предварительного разрыва AC-23 ⁽⁴⁾	30/30	30/30	30/30	30/30
При 690 В AC без предварительного разрыва AC-23 ⁽⁴⁾	22/22	22/22	22/22	22/22

Реактивная мощность (квар)

При 400 В AC ⁽⁴⁾	28	37	45	55
-----------------------------	----	----	----	----

Стойкость к короткому замыканию, защита предохранителями (кА rms прогнозируемый ток)

Прогнозируемый ток короткого замыкания (кА rms) ⁽⁵⁾	100	100	100	50
Номинальный ток предохранителя (А) ⁽⁵⁾	63	80	100	125

Перегрузочная способность⁽⁶⁾

Ном. кратковременно допустимый ток 0,3 с. I_{cw} (кА, rms)	4,5	4,5	4,5	4,5
--	-----	-----	-----	-----

Стойкость к току короткого замыкания (без защиты)

Ном. кратковременно допустимый ток 1 с. I_{cw} (кА, rms)	2,5	2,5	2,5	2,5
Ном. стойкость к току короткого замыкания I_{cm} (кА пиковая)	3,55	3,55	3,55	3,55

Подсоединение

Минимальное поперечное сечение медного кабеля (мм ²)	4	4	4	4
Максимальное поперечное сечение медного кабеля (мм ²)	50	50	50	50
Момент затяжки мин./макс. (Н·м)	6	6	6	6

Механические характеристики

Срок службы (число рабочих циклов)	10000	10000	10000	10000
Вес 3-пол. устройства (кг)	1,2	1,2	1,4	1,4
Вес 4-пол. устройства (кг)	1,4	1,4	1,6	1,6

(1) Категория с индексом А = частое использование - Категория с индексом В = нечастое использование.

(2) С клеммными крышками или межфазными перегородками.

(3) 4-пол. устройство с 2-пол. последовательно, согласно полярности.

(4) Значение мощности дано только для справки, значения тока меняются от производителя к производителю.

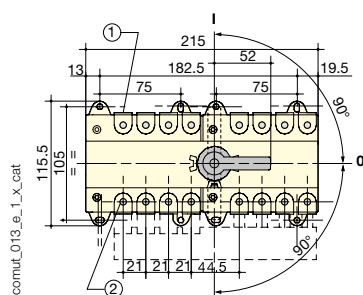
(5) Для номинального рабочего напряжения $U_e = 400$ В AC.

(6) Значение для согласованной работы с автоматическими выключателями, которое обеспечивает разрыв менее чем за 0,3 с. Для согласованной работы со специальными версиями автоматических выключателей, доступны более высокие значения тока короткого замыкания. Пожалуйста, проконсультируйтесь у нас.

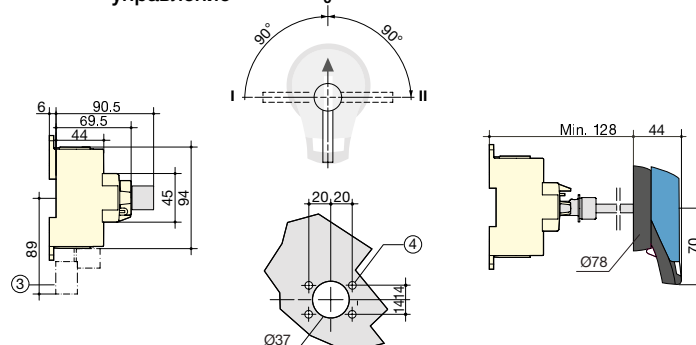
Размеры

от 63 до 125 А

Прямое фронтальное управление



Выносное фронтальное управление



1. Макс. подсоединение - твердый проводник: 50 мм²; - гибкий проводник: 35 мм²;
2. Шестигранник №51 разъем 4,5 мм.
3. Соединительная шина.
4. Монтаж с помощью 2 или 4 винтов диаметром 7 мм.